

25 Schaltung

- 25 Gear shift mechanism
- 25 Dispositif de changement des vitesses
- 25 Impianto cambio marcia
- 25 Dispositivo cambio de velocidades
- 25 Växlingsmekanism
- 25 Schakelmechanisme

25 VÄXLINGSMEKANISM

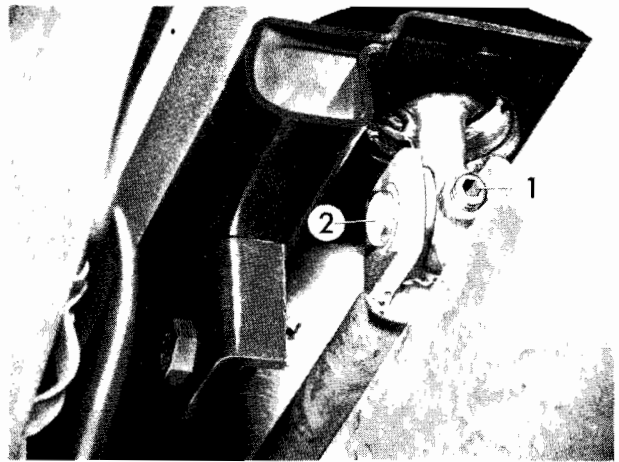
25 11 000	Demontering och montering av växelspak	Sida 25-11/1
011	Byte av gummiring i växelspak	11/2
041	Byte av kulskålar för växelspak	11/2
081	Byte av bälg för växelspak	11/3
200	Demontering och montering av konsol med stag för växel- spakslagring	11/3
25 16 050	Demontering och montering av växelspak med lagerbock	16/1
061	Byte av växelspaksgrepp	16/3
211	Byte av ledbussning för växelstag	16/5
581	Byte av lagerbussningar för växelspak	16/6

25 11 000 DEMONTERING OCH MONTERING AV
VÄXELSPAK

Skruva loss stoppskruven 1 som håller
det cylindriska stiftet 2 från växel-
spakens nedre del.

Drag ut det cylindriska stiftet 2.

+

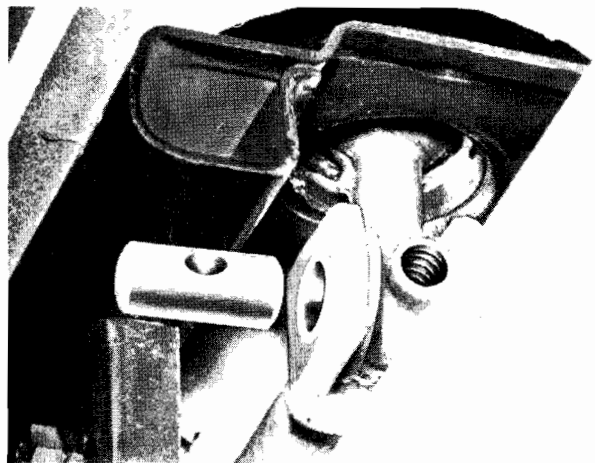


Monteringsanvisning: Sätt in det cylind-
riska stiftet så att urtaget vänds mot
stoppskruven.

Smörj det cylindriska stiftet med Long-
term 2.

Kontrollera slitaget på bussningarna och
byt ut dem vid behov.

+



Skjut upp bälgen och utfyllnaden.

Tag bort låsringen.

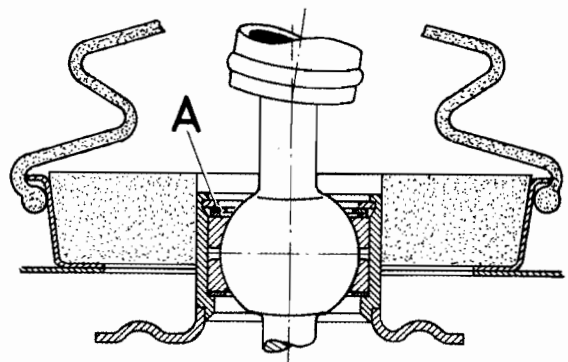
Tag bort växelspaken.

+

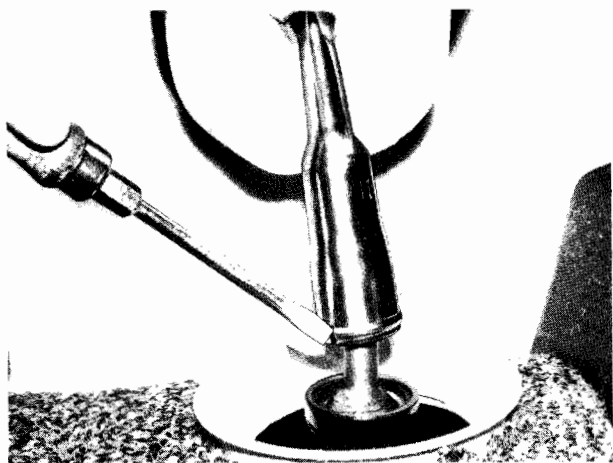


Monteringsanvisning: Tjockleken på
mellanlägget A skall väljas så, att
växelspaken går att röra lätt, men
utan spel.

+

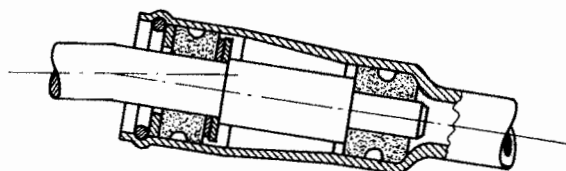


25 11 011 BYTE AV GUMMIRINGAR I VÄXELSPAK



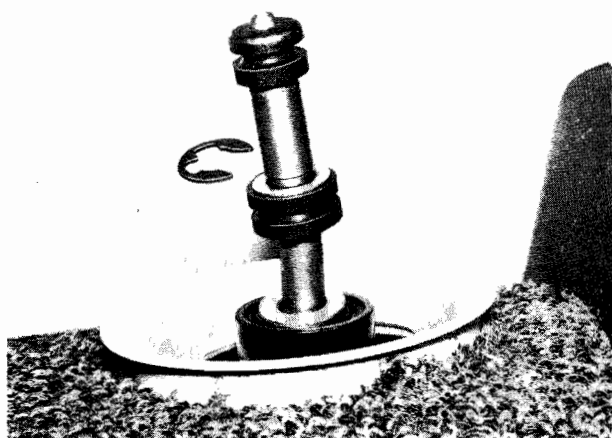
Skjut upp bälgen.
Tag bort låsringen.

+



Drag bort växelspaken från den undre delen.

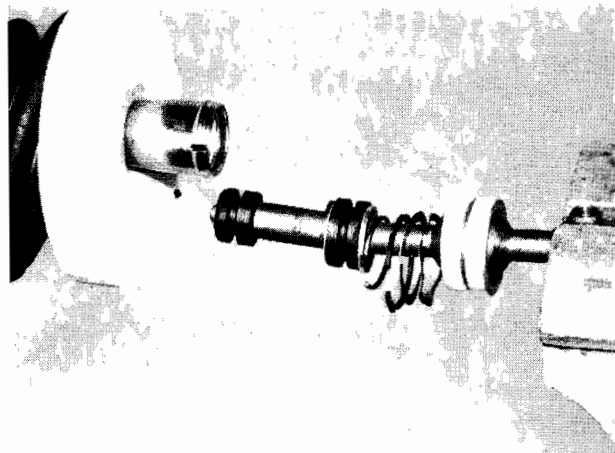
+



Tag bort låsbrickan.
Drag av gummiringarna.
Monteringsanvisning: Vänd rundningen uppåt på den övre ringen.

+

25 11 041 BYTE AV KULSKÅLAR FÖR VÄXELSPAK



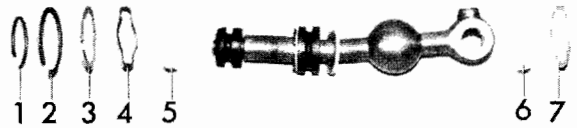
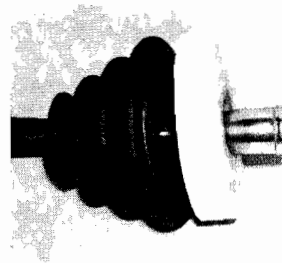
Demontera växelspaken enligt 15 11 000.
Tag bort låsringen.
Drag bort växelspaken från underdelen.

+

Tag bort trådlåsringen 1, låsringen 2, mellanläggsbrickan 3, vågbrickan 4, kulskålen 5 uppåt.

Tag bort brickan 7 och kulskålen 6 nedåt.

Monteringsanvisning: Smörj kulskålarna med Longterm 2.

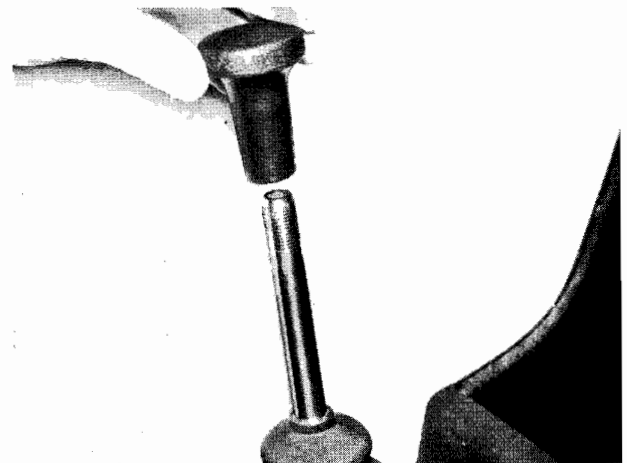


+

25 11 081 BYTE AV BÄLG FÖR VÄXELSPAK

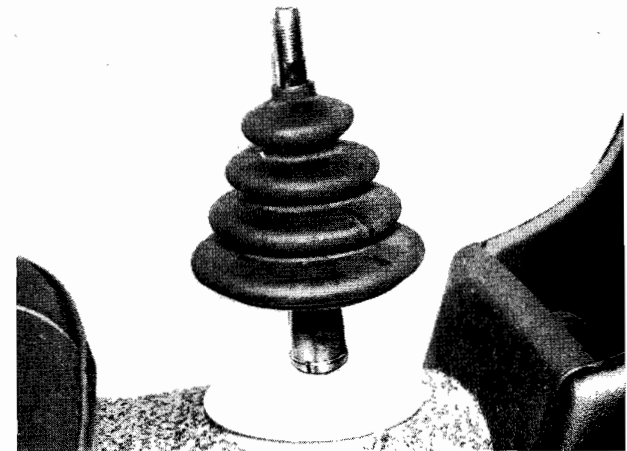
Skruva av knoppen från växelspaken.

+



Tag av bälgen.

+

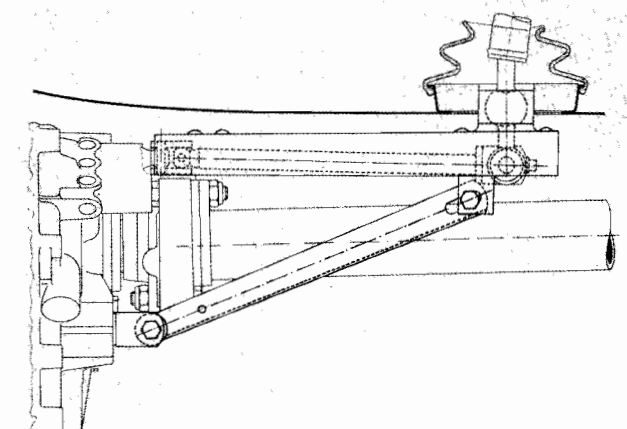


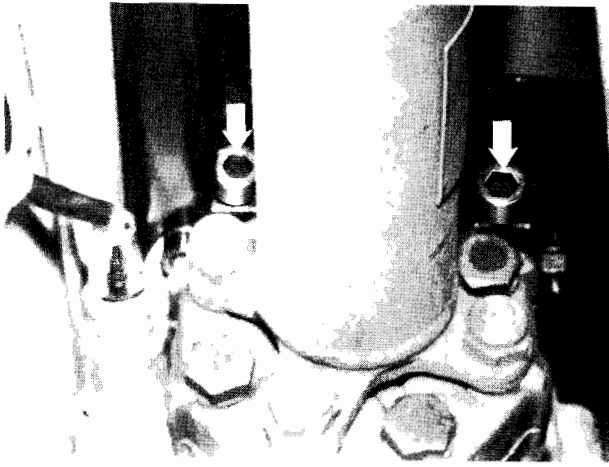
25 11 200 DEMONTERING OCH MONTERING AV KONSOL MED STAG FÖR VÄXELSPAKSLAGRING

Demontera staget med gummibussningen.

Monteringsanvisning: Kontrollera slitaget på gummibussningen och byt ut den vid behov.

+

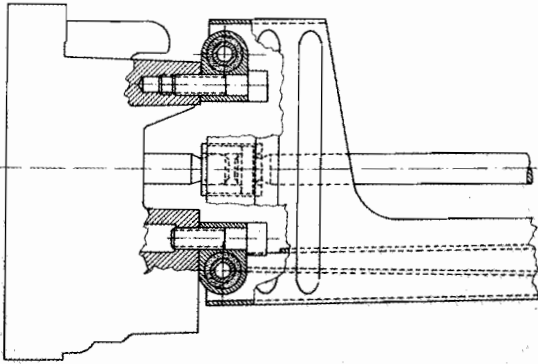




Skruva bort insexskruvarna för konsolfast-
sättningen.

Tag bort konsolen.

+



Monteringsanvisning: Kontrollera konsolens
gummifäste med avseende på slitage. Byt ut
vid behov.

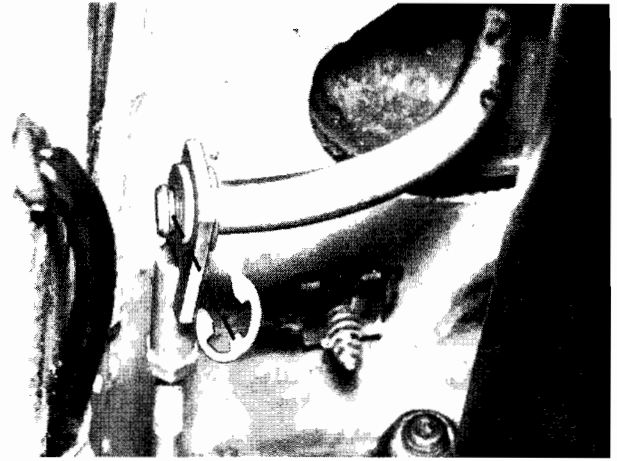
Före konsol och stag med varandra (slit-
sar) på sådant sätt att inte konsolen kan
slå mot tunneln.

+

25 16 050 DEMONTERING OCH MONTERING AV
VÄLJARSPAK MED LAGERBOCK

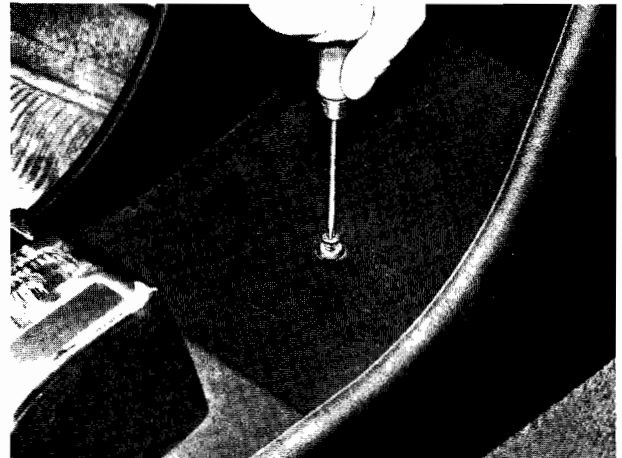
Tag bort låsbrickan.
Haka loss väljarstången.

+



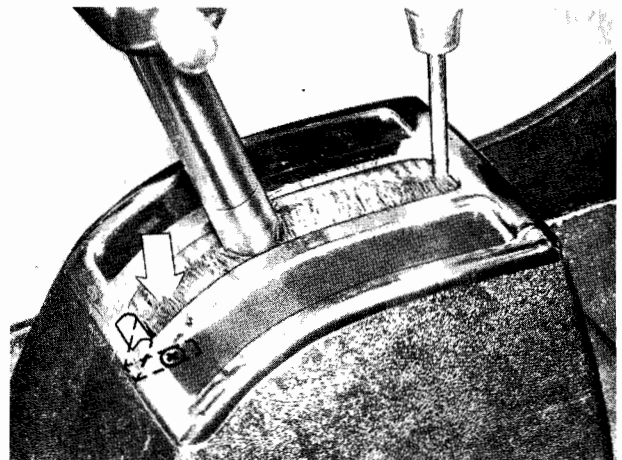
Tag bort fästskruven för förvarings-
facket.
Tag bort förvaringsfackets botten.

+



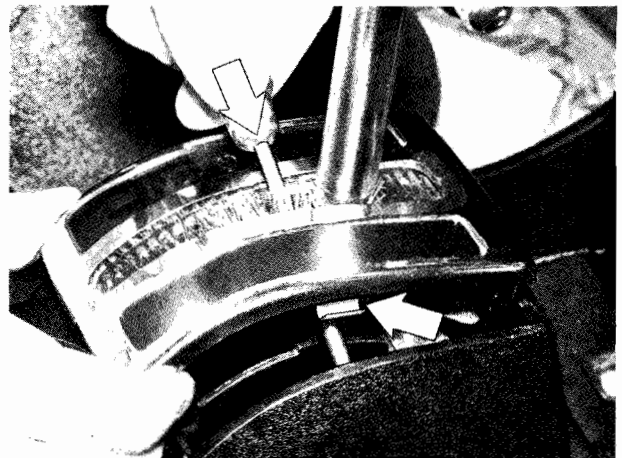
Skruva bort täckplattan för väljar-
spaken.

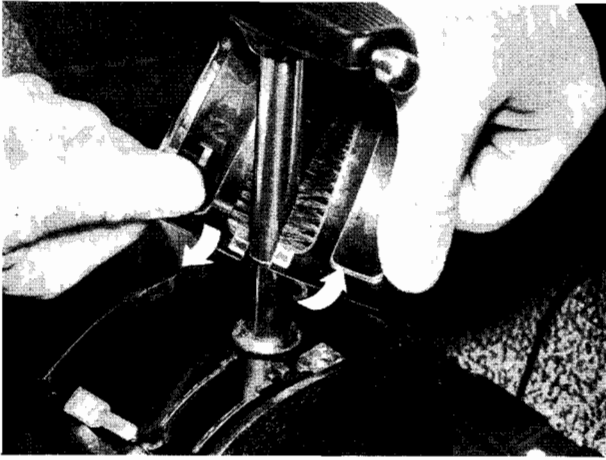
+



Tag bort täckbrickan för väljar-
spaken.

+

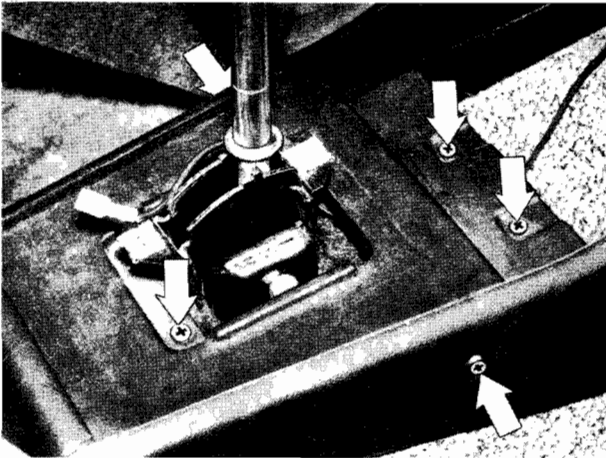




Drag bort ledningen för väljarindikatorbelysningen.

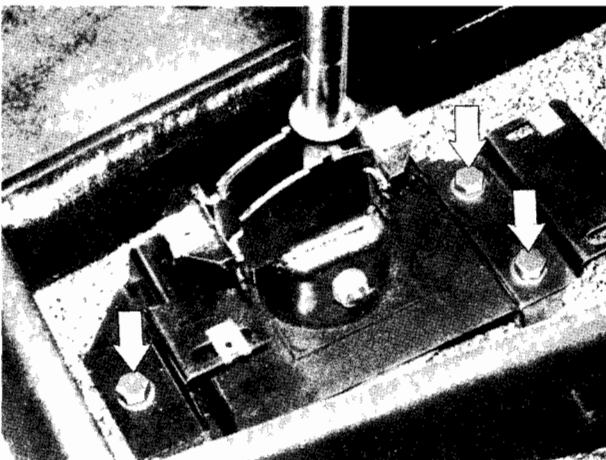
Tag bort täckplattan för väljarspaken.

+



Demontera konsoltäckplattan.

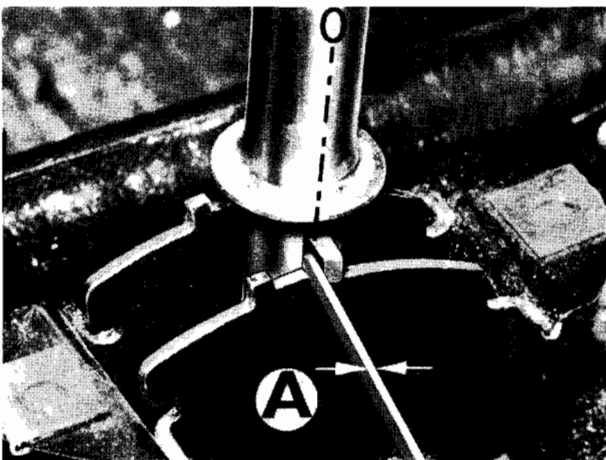
+



Lossa lagerbocken.

Tag bort väljarspaken med lagerbocken.

+



Monteringsanvisning: Observera spelet mellan anslagsläppen och anslaget i läge 0 vid montering av lagerbocken. Spelet skall vara $A = 1 \text{ mm}$. Spelet kan även ställas in med väljarstången enligt 24 00 004.

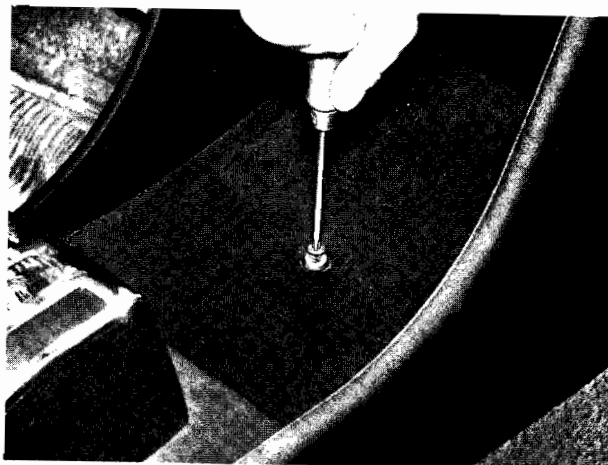
+

25 16 061 BYTE AV VÄLJARSPAKSHANDTAG

Tag bort fästskruven för förvaringsfackets botten.

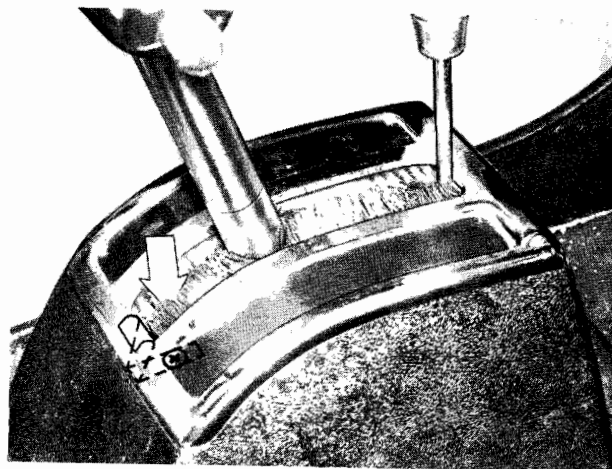
Tag bort förvaringsfackets botten.

+



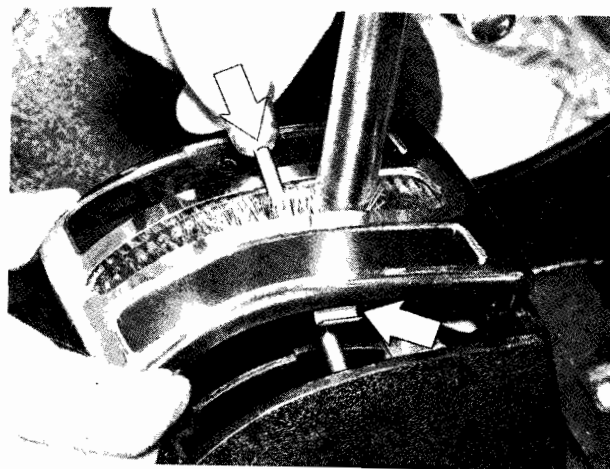
Skruva loss täckplattan för väljarspaken.

+



Lyft upp täckplattan för väljarspaken.

+

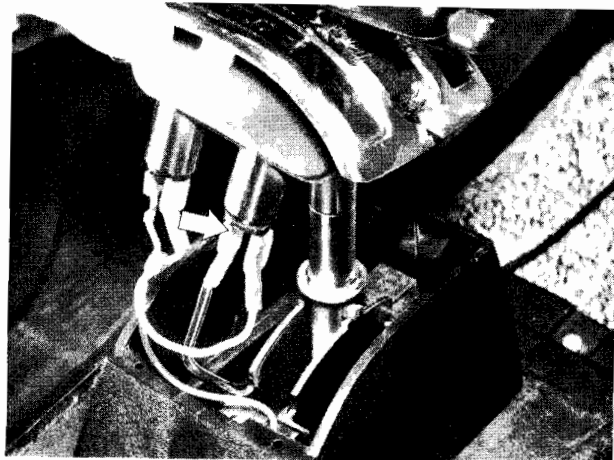


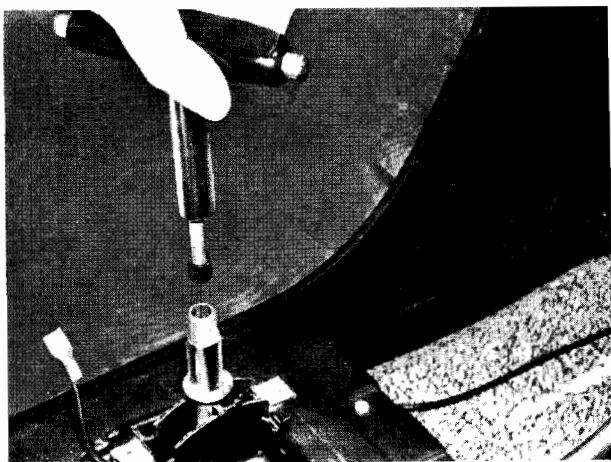
Drag av ledningen för väljarlägesindikatorns belysning.

Tag bort täckplattan för väljarspaken.

Tag bort kåpan för väljarspaken.

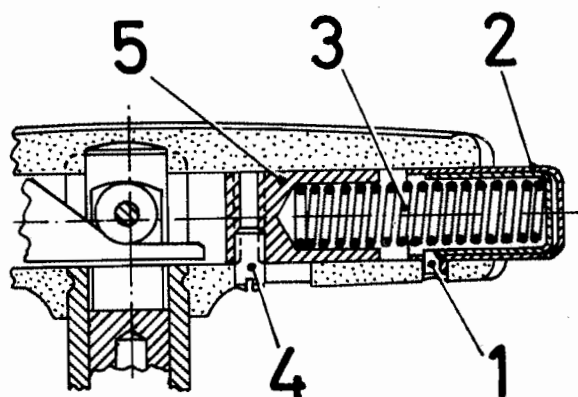
+





Skruva loss handtaget för väljarspaken.

+



Tag isär väljarspakens handtag.

Tag bort blindknoppen.

Tryck in fjäderplåten 1.

Tag bort blindknoppen 2. OBS: Fjäderspännin

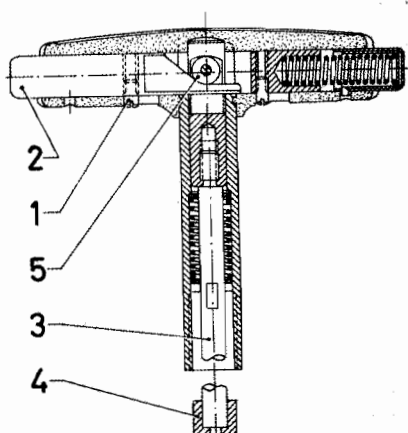
Tag bort fjädern 3.

Skruva bort ansatsbulten 4 för fjäderhållaren.

Tag bort fjäderhållaren 5.

Monteringsanvisning: På högerstyrda bilar kan tryckknappen även monteras på höger sida.

+



Demontera tryckknappen.

Skruva bort ansatsskruven 1 för tryckknappen.

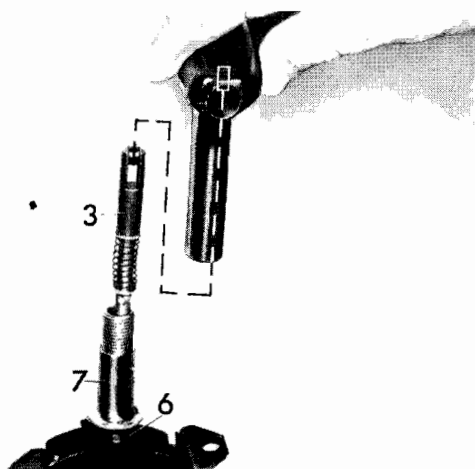
Tag bort tryckknappen 2.

Drag ut väljarstången 3.

Monteringsanvisning: Kontrollera slitaget på lagerbussningen 4 för väljarstången och byt ut den vid behov.

Rullen 5 på väljarstången måste vara fritt rörlig. Smörj den vid behov med Longterm 2.

+



Monteringsanvisning: Kontrollera slitaget på anslagstappen 6 och byt ut den vid behov.

Ställ in väljararmen.

Vrid ner muttern 7 med en haknyckel.

Tryck upp anslagstappen 6 och skruva på väljarstången 3 så att rullen kommer att stå i rätt vinkel mot körriktningen.

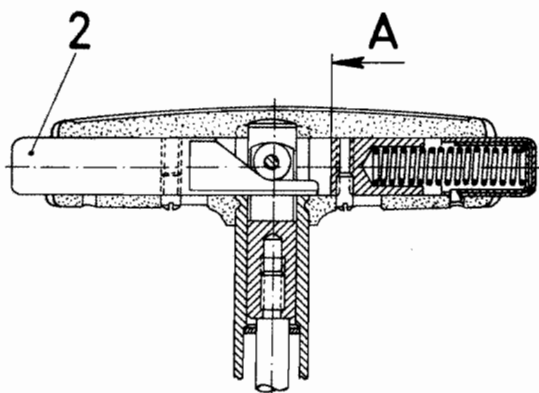
OBS: Väljarstången får endast skruvas lätt mot anslagstappen för att inte lagerbussningen skall skadas.

+

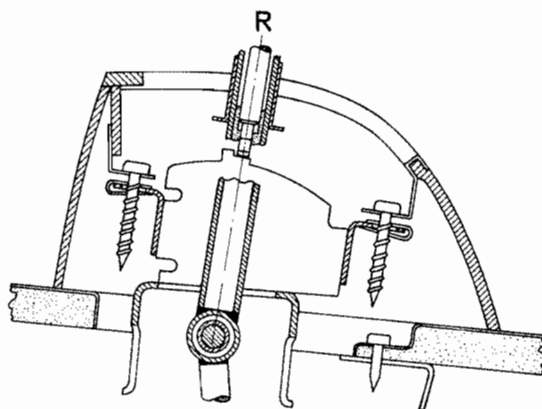
Skruva på väljarhandtaget utan tryckknappen 2 (blindknoppen monterad).

För in tryckknappen 2.

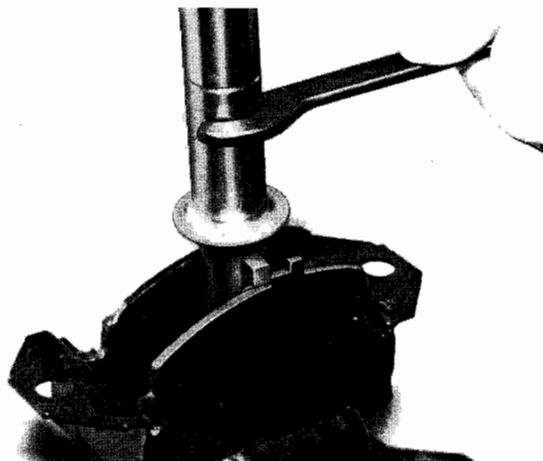
Tryck in knappen 2 till tryckpunkten - sträckan A.



Ställ in höjden på väljarhandtaget (utan tryckknapp) så att när tryckknappen är införd till tryckpunktsläget anslagstappen kommer att ligga an utan spel eller tryck mot kulissen i väljarläge R.



Drag fast muttern med haknyckeln mot väljarhandtaget efter avslutad inställning. Skruva in ansatsskruven i tryckknappen.



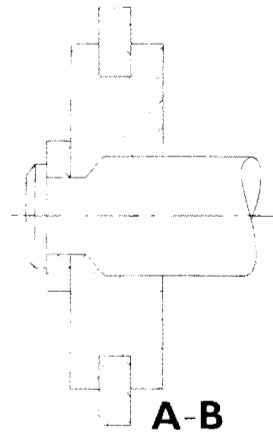
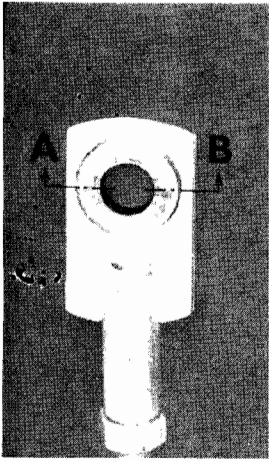
25 16 211 BYTE AV LEDBUSSNING FÖR VÄLJARSTÅNG

Tag bort låsbrickan.

Tryck av väljarstången.

Tryck ut ledbusningen från stångens ände.



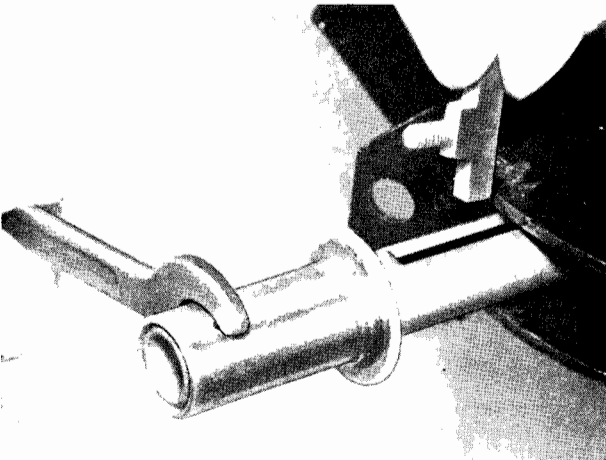


Monteringsanvisning: Observera ledbussningens monteringsläge.

Klacken inne i bussningen skall vändas mot väljarspaksänden.

Smörj ledbussningen med Longterm 2.

+



25 16 581 BYTE AV LAGERBUSSNINGAR FÖR VÄLJARSPAK

- Väljarspaken och lagerbocken demonterade -

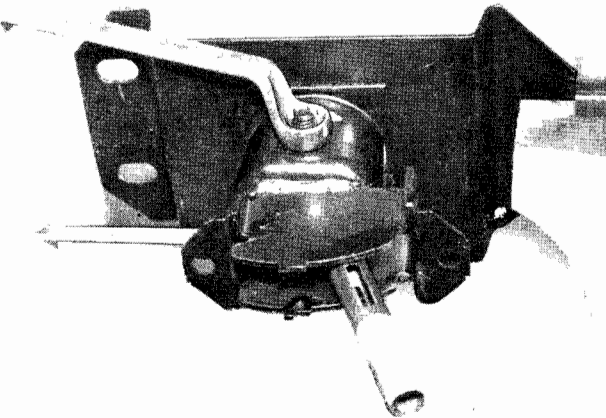
Skruva av väljarhandtaget.

Skruva ned muttern från väljarspaken med haknyckel.

Tag ut anslagstappen.

Monteringsanvisning: Ställ in väljararmen enligt 25 16 061.

+

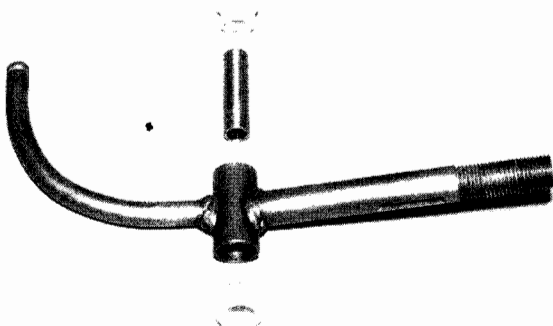


Tag bort den självlåsande muttern från skruv för väljarspakslagret.

Tag bort skruven.

Monteringsanvisning: Drag den självlåsande muttern med 1,5 - 1,9 kpm.

+



Tag bort väljarspaken från lagerbocken.

Demontera distansröret.

Tryck ut ledbussningar.

Monteringsanvisning: Smörj ledbussningarna med Longterm 2.

+