

35 Fußbetätigung

35 Pedal assembly

35 Pedalier

35 Pedali

35 Pedales

35 Pedaler

35 Pedalen

Tekniska data	Sida 35-	0/3
35 21 000 Demontering och montering av bromspedal		21/1
041 Byte av dragfjäder för bromspedal		21/2
33 31 000 Demontering och montering av kopplingspedal		31/1
031 Byte av vridfjäder för kopplingspedal		31/3
041 Byte av dragfjäder för kopplingspedal		31/3
35 41 030 Demontering och montering av pedalaxel		41/1

TEKNISKA DATA

PEDALER

Typ	1602	1802	2002	2002 A	2002 TI	2002 tii
Kopplingspedalspel, mm	ca. 5,0 ¹		ca. 5,0 (ca. 20 - 25) ²	-	ca. 5,0 (ca. 20 - 25) ²	ca. 5,0
Kopplingspedalrörelse, mm	167 + 5 ³ , 4		167+5 ⁵ (174,0) ^{2, 6}	-	167+5 (174,0) ²	167 + 5 ⁵
Bromspedalrörelse?, mm		169 ¹		165 ⁷	169	159 ⁸

1 Oirka 20 - 25 mm på BMW 1600-2 med mekanisk kopplingsmanövrering

2 BMW 2002 fram till chassinummer 1 626 693, BMW 2002 högerstyrd fram till chassinummer 1 665 200, BMW 2002 TI fram till chassinummer 1 681 795

3 173,5 mm på BMW 1600-2 med mekanisk kopplingsmanövrering

4 160 + 5 mm för BMW 1600-2 högerstyrd, 160 + 9 för BMW 1602 högerstyrd - 3

5 160 + 9 för högerstyrd bil - 3

6 160 + 5 för högerstyrd bil - 2

7 187 mm för BMW 1602 högerstyrd, 2002A högerstyrd, touring 1602 högerstyrd, touring 1802 högerstyrd, touring 2002 högerstyrd

8 160 + 5 mm för BMW 2002 tii högerstyrd, touring 2002 tii högerstyrd

9 Ändlägesenlaget för bromspedalarmen måste ligga i huvudcyklindern ÅTDRAGNINGSMÖMENT, kpm

Fästbult för kopplingspedal Fästbult för pedallager Låsmutter för bromspedal/dragstång Fästvinkel för bromsförstärkare på hjulhussida Låsmutter för tryckstång/fråkopplingsarm ¹ ----- 1 BMW 1600-2 (mekanisk kopplingsmanövrering)	3,2 + 0,2 4,3 + 0,5 1,4 + 0,3 2,2 + 0,2 1,7 + 0,3	Fästmutter för ringbult till kopp- lingspedalfjäder Fästvinkel på bromsförstärkare Länkarml på lagerbock för bromsmanövrering	0,7 + 0,12 2,2 + 0,2 4,9 + 0,5
--	---	--	--------------------------------------

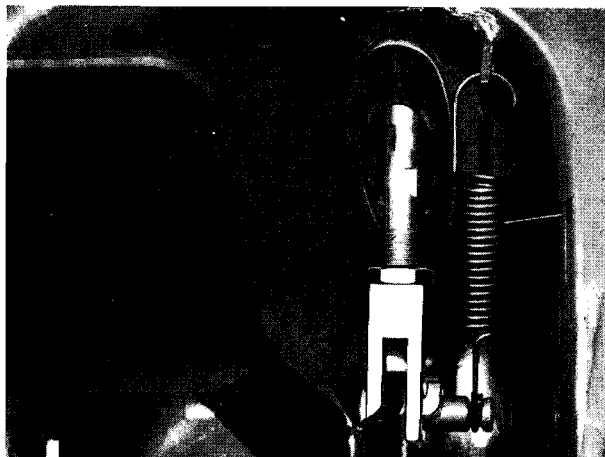
35 21 000 DEMONTERING OCH MONTERING AV BROMSPEDAL

A. BMW 1600-2/2002/2002 TI

Demontering och montering av kopplingspedal enligt 35 31 000.

Lossa dragfjädersnåren 1 från lagerbocken.

+

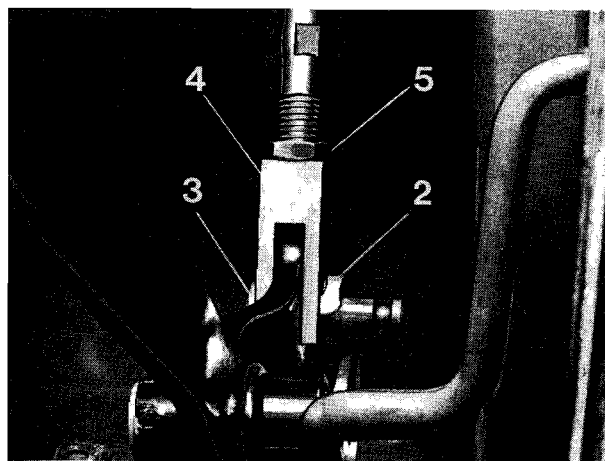


Tag bort bultlåset 2.

Tryck ur bulten 3.

Monteringsanvisning: Vid gaffelhuvudet 4 går det att ställa in bromspedalen så att den kommer i plan med kopplingspedalen, sedan låsmuttern 5 lossats.

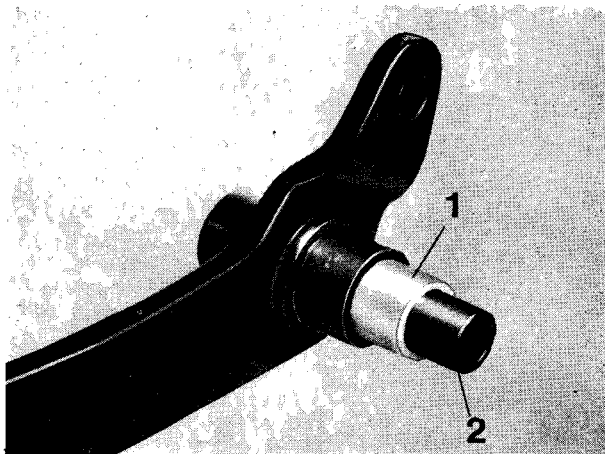
+



Tag bort bromspedalen med lagerbussningen 1 och distanshylsan 2. Byt bussningen 1 om så erfordras.

Monteringsanvisning: Smörj lagerbussningen med Molykote-Longtherm 2 vid monteringen.

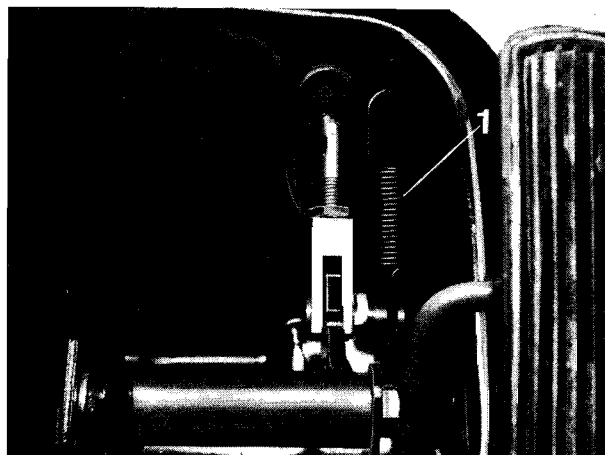
+

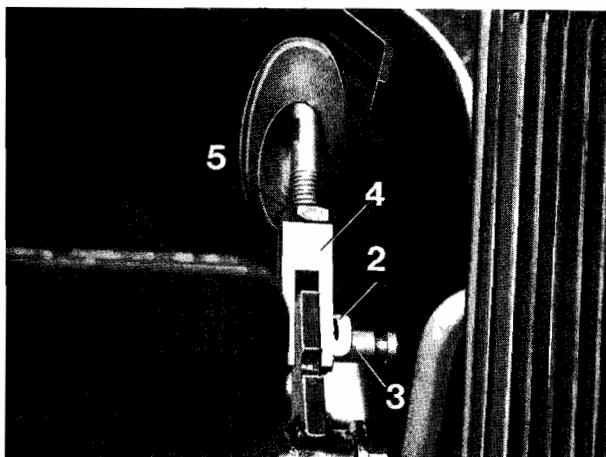


B. BMW 2002 AUTOMATIC

Lossa golvmattan så mycket som behövs runt pedalerna. Tag bort dämpningsmattan. Lossa dragfjädersnåren 1 från lagerbocken.

+



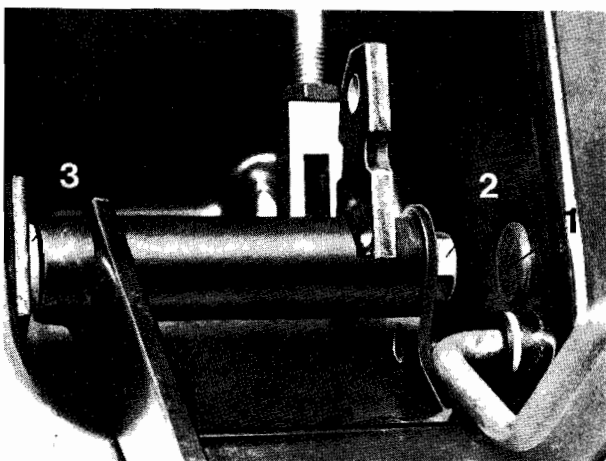


Tag bort bultlåsningen 2.

Tryck bort bulten 3.

Monteringsanvisning: Bromspedalens ställning kan justeras in vid gaffelhuvudet 4 sedan låsmuttern 5 lossats.

+

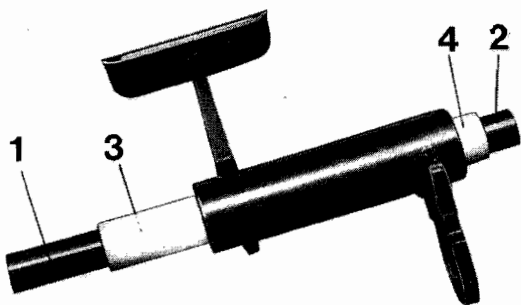


Tryck bort gummiroppen 1 utåt från lagerbocken.

Lossa den yttre bulten 2 från lagerbocken¹ och tryck ut den genom öppningen för gummiroppen.

Monteringsanvisning: Glöm inte brickan 3 mellan bromspedalen och anliggningsytan på lagerbocken.

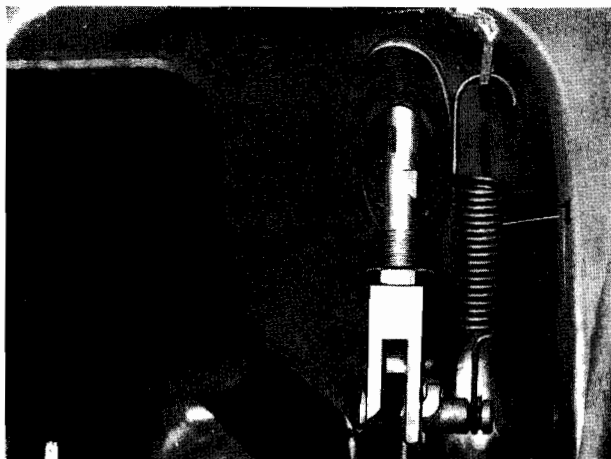
+



Tag bort bromspedalen. Tryck ut distanshylsorna 1 och 2 med lagerbussningarna 3 och 4.

Monteringsanvisning: Distanshylsan med den långa lagerbussningen skall monteras till vänster i bromspedalen. Montera lagerbussningarna med Molykote-Longtherm 2.

+



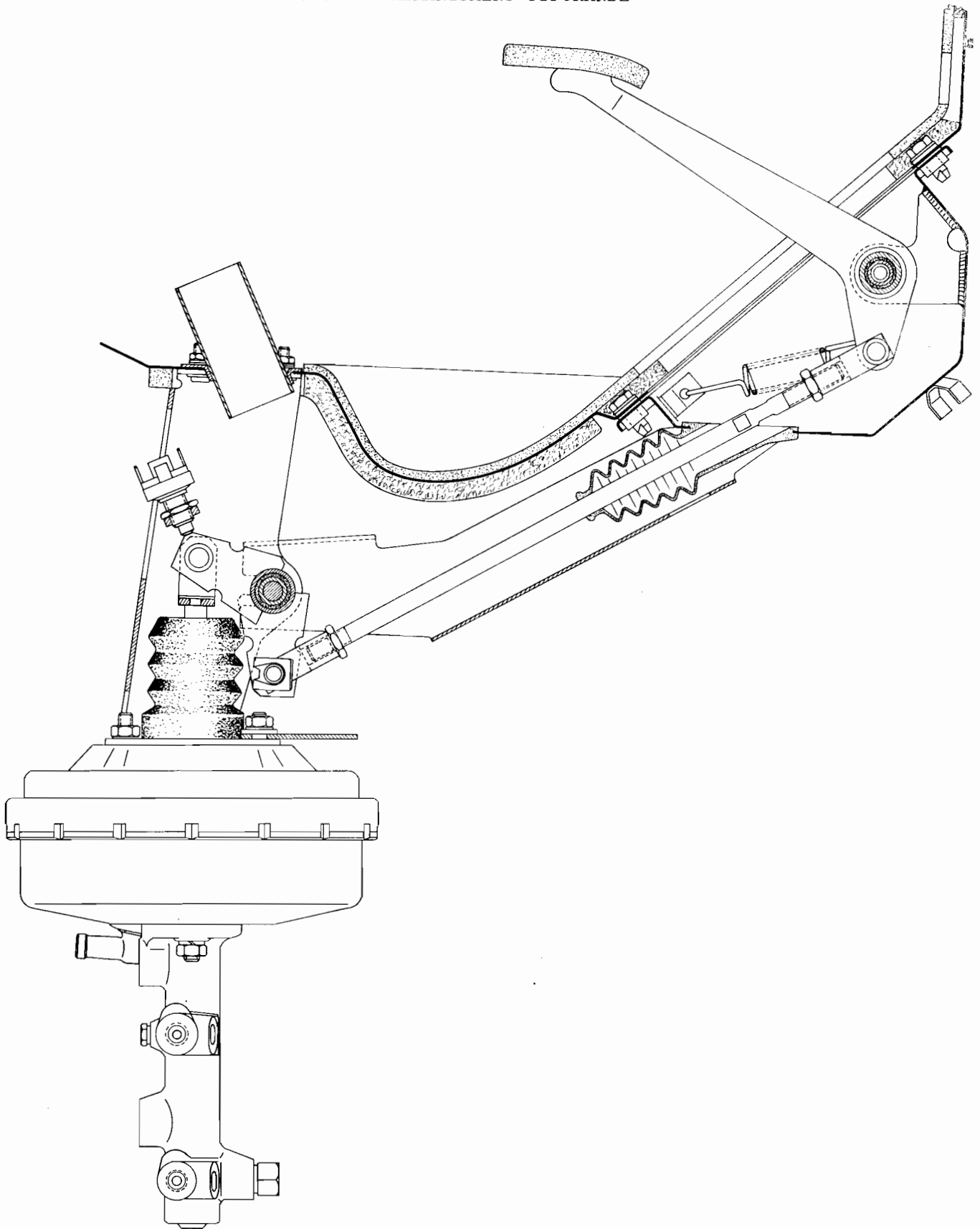
35 21 041 BYTE AV DRAGFJÄDER FÖR BROMSPEDAL

Lossa golvmattan runt pedalerna så mycket som erfordras. Tag bort dämpningsmaterialet.

Lossa dragfjäders 1.

¹ Se Tekniska data

BROMSPEDALMEKANISMENS UTFÖRANDE



35 31 000 DEMONTERING OCH MONTERING AV
KOPPLINGSPEDAL

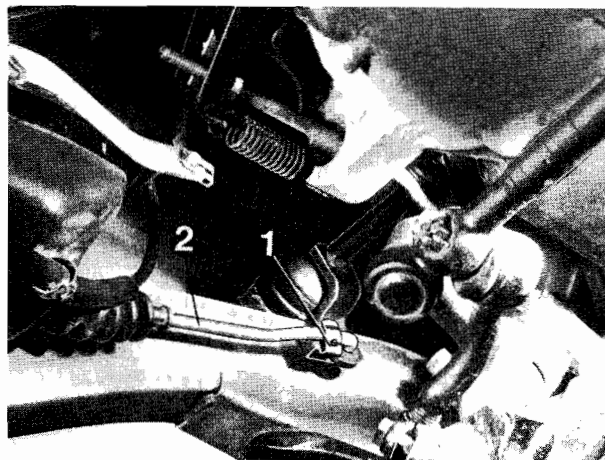
A. BMW 1600-2

Lossa fästklammern (1).

Tryck bort dragstången (2) från mellanaxeln.

Monteringsanvisning: Tänk på lagerbussningen.

+

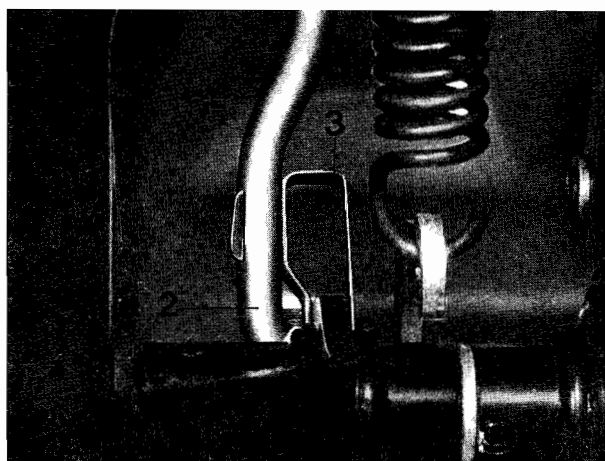


Lossa mattan runt pedalerna så mycket som behövs.

Tag bort dämpningsbeläggningen.

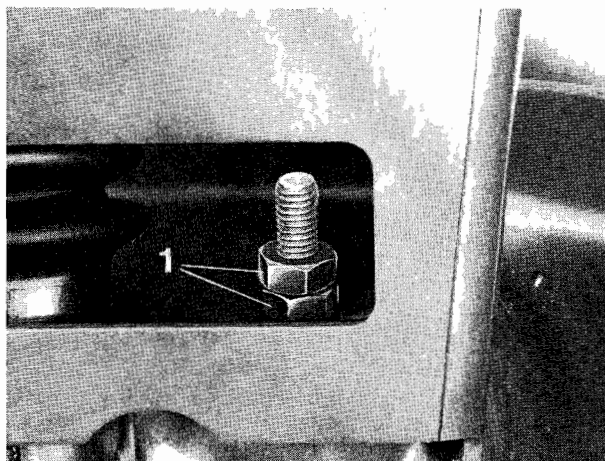
Lossa fästklammern (3) och dragstången (2) från kopplingspedalen.

+



Tryck ned kopplingspedalen helt och tag bort fästmuttern (1) från ringbulten.

+



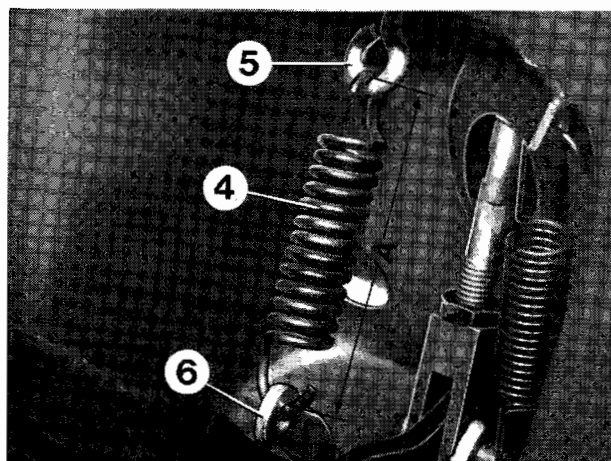
Haka loss dragfjäders (4).

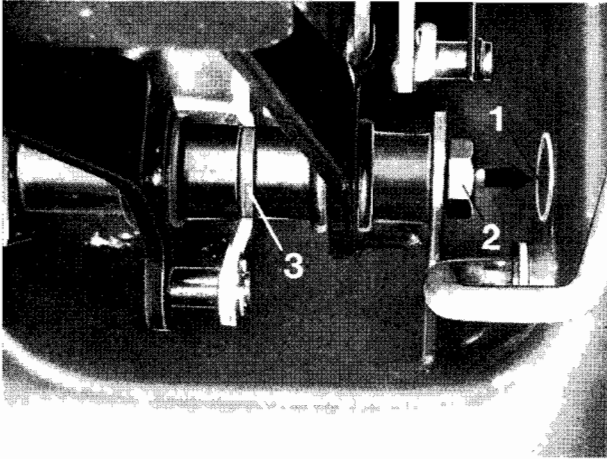
Monteringsanvisning: Ställ in dragfjäders.

(Måttet A = 92 mm).

Smörj dragfjäders (4) vid ändarna - ringskruven (5) och fjäderfästet (6) - med Molykote Longterm 2.

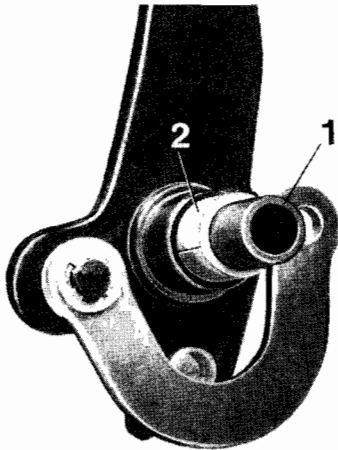
+





Tryck ut den högra gummiroppen (1) från lagerbocken mot motorrummet. Lossa fästmuttern för bulten (2) från lagerbockens vänstra yttre del¹. Skjut in bulten (2) genom den frilagda öppningen i lagerbocken så långt att kopplingspedalen kan tas bort. Monteringsanvisning: Glöm inte brickan (3) mellan kopplings- och bromspedalen. OBS: Tänk på kopplingspedalens monteringsläge vid anslaget.

+

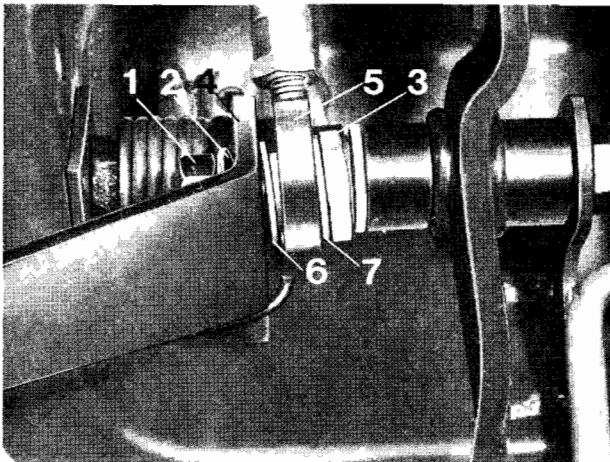


Tryck bort distanshylsan (1) och lagerbussningen (2).

Monteringsanvisning: Smörj lagerbussningen med Molykote Longterm 2.

Ställ in kopplingsspelet enligt 21 00 004.

+



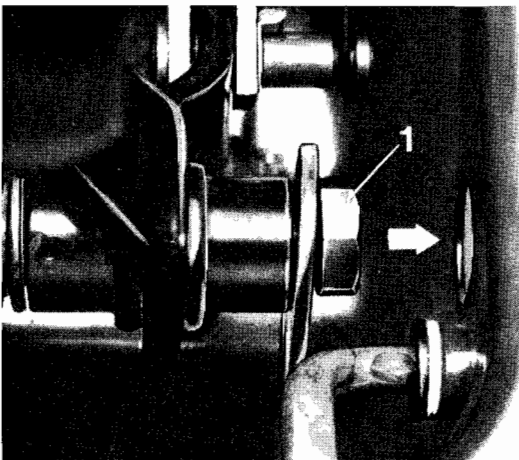
B. BMW 2002/2002 TI

Lossa mattan runt pedalerna så mycket som behövs. Lossa muttern (1)¹ och tag av fjäderbrickan (2). Tryck bort passbulten (3) från kopplingspedalen (4) och kolvstängan (5).

Tag bort bussningarna (6 och 7).

Monteringsanvisning: Sätt in mutter, fjäderbricka, passbult och bussningar med Molykote Longterm 2.

+



Tryck ut gummiroppen från lagerbockens högra sida mot motorrummet.

Lossa fästbulten (1)¹ och skjut den genom öppningen i lagerbocken så långt, att kopplingspedalen kan tas bort. Monteringsanvisning: Glöm inte brickan mellan kopplings- och bromspedalen.

+

1

Se Tekniska data

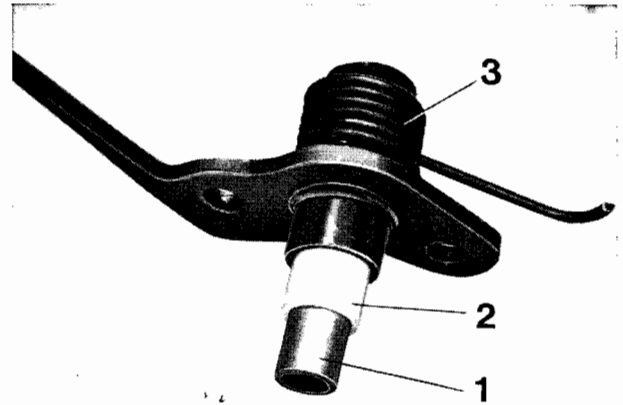
Tryck bort distanshylsan (1) och lagerbussningen (2).

Tag av vridfjäders (3).

Monteringsanvisning: Sätt in lagerbussningen med Molykote Longterm 2.

+

35 31 031 BYTE AV VRIDFJÄDER FÖR KOPPLINGSPEDAL



Demontering och montering av kopplingspedal enligt 35 31 000.

Lossa vridfjäders från kopplingspedalen och tag bort den.

Monteringsanvisning: Tänk på monteringsläget.

+

35 31 041 BYTE AV DRAGFJÄDER FÖR KOPPLINGSPEDAL

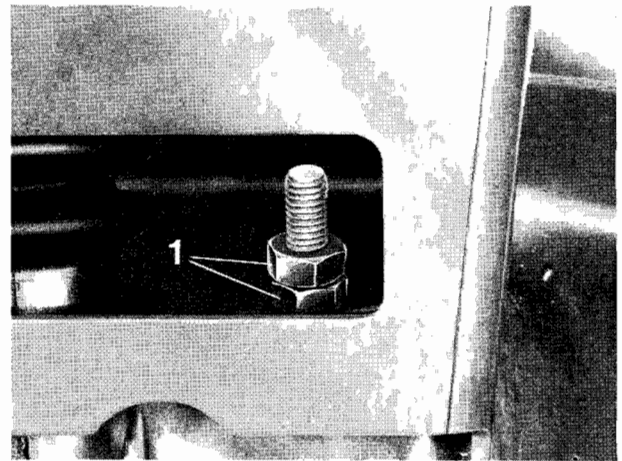


Lossa mattan runt pedalerna så mycket som behövs.

Tag bort dämpningsunderlägget.

Lossa fästmuttrarna (1) från ringbulten.

+

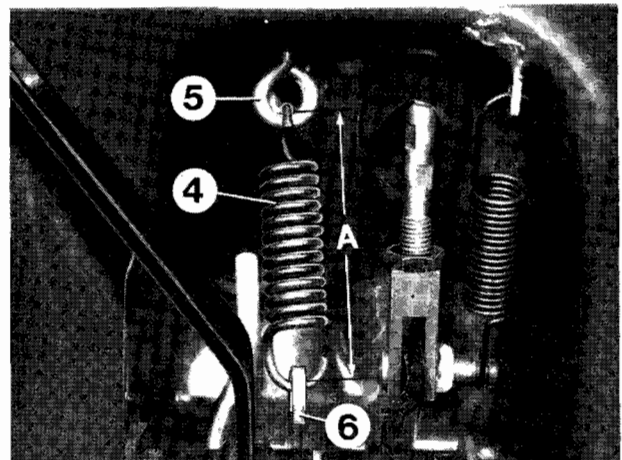


Haka loss dragfjäders (4).

Monteringsanvisning: Ställ in dragfjäders (4) (mättet A = 92 mm).

Smörj ändarna på dragfjäders (4) - vid ringskruven (5) och fjäderfästet (6) - med Molykote Longterm 2.

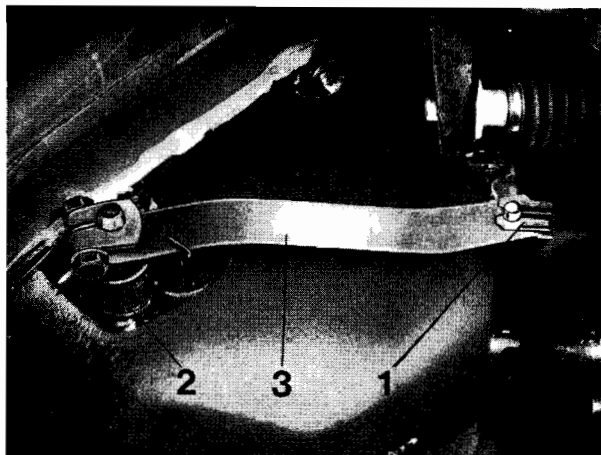
+



35 41 030 DEMONTERING OCH MONTERING
AV PEDALAXEL

Tag bort klämfjädersn 1 från dragstången.
Lossa klämskruven 2 och tag bort gas-
armen 3.

+



Drag av brickan 1, ledbusningen 2 och
vridfjädersn 3.

+



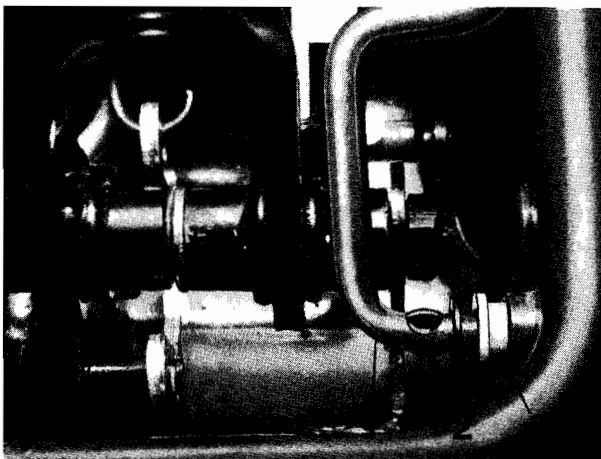
Tag bort gaspedalen.

Lossa mattan så mycket som behövs från
området runt pedalerna.

Tag bort pedalaxeln 1 med brickan 2 och
ledbusningen 3.

Monteringsanvisning: Gasspjället måste
vara helt öppet i fullgasläge.

+



Fullgasinställning A = 64 mm.

OBS: Tänk på gaskabelinställningen vid
2002 Automatic. Se 24 00 004.

+

